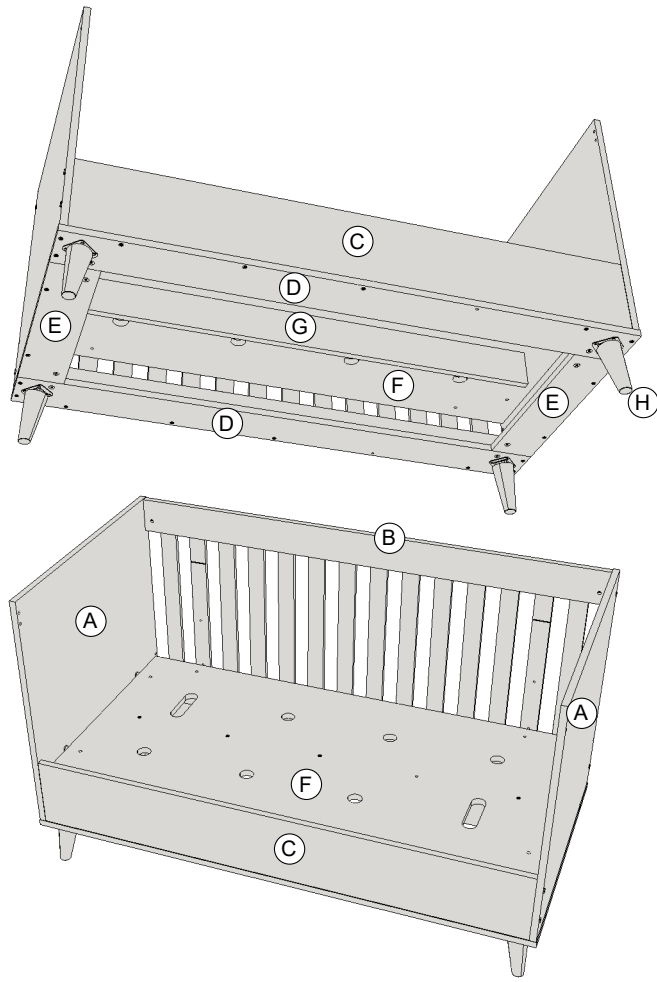
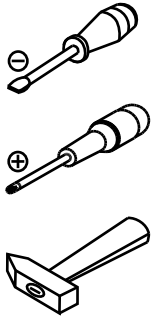
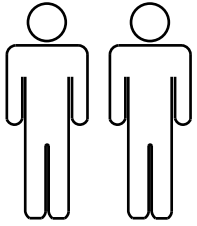
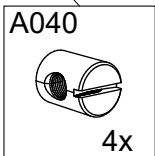
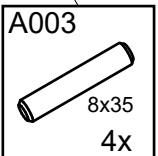
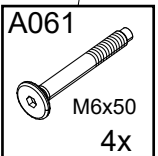
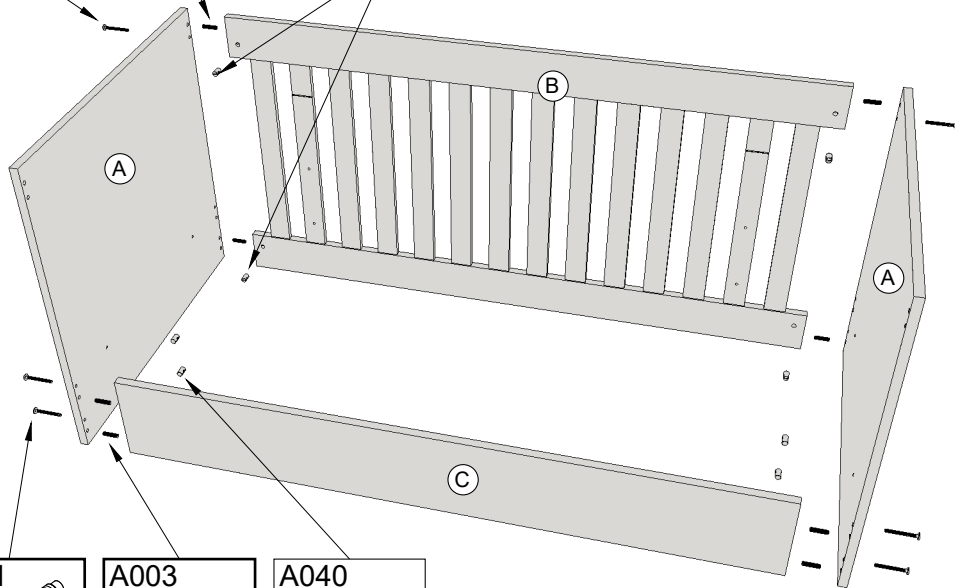
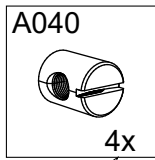
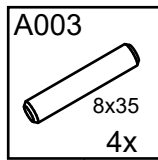
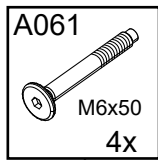


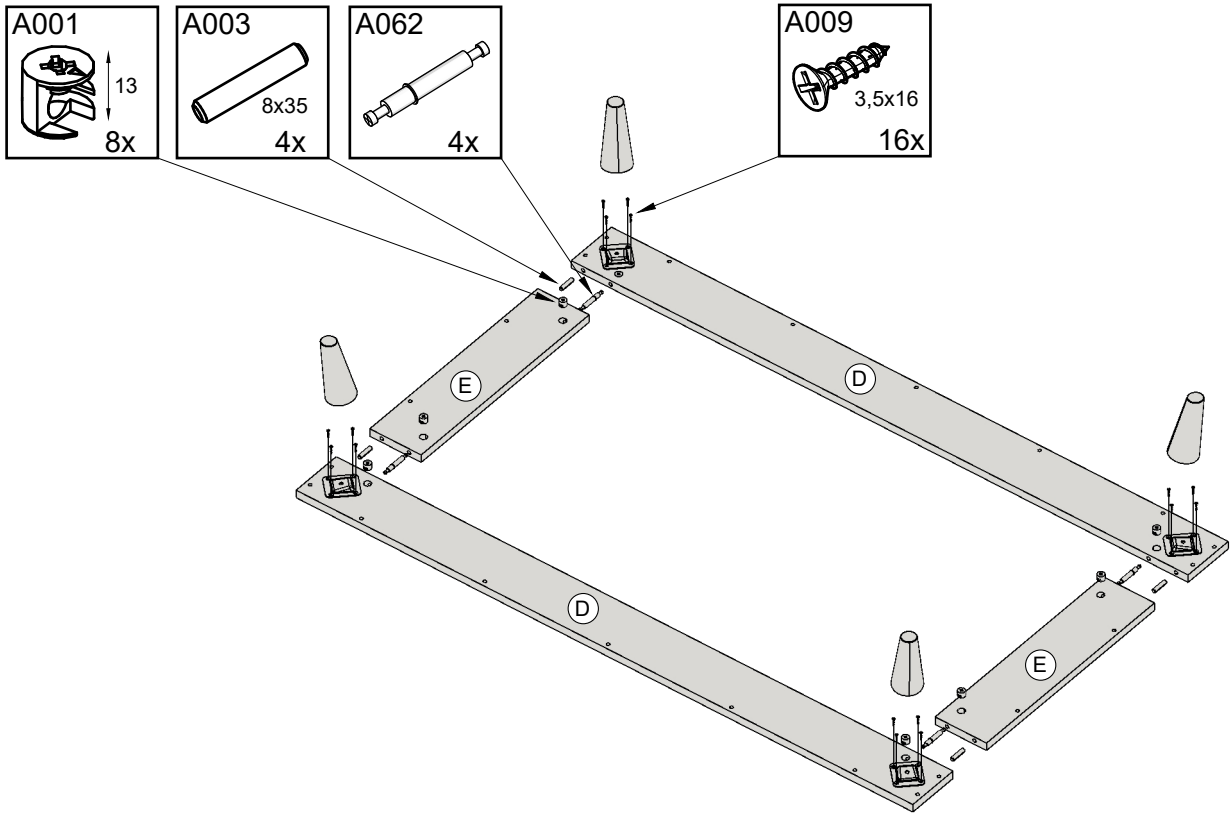
# 1



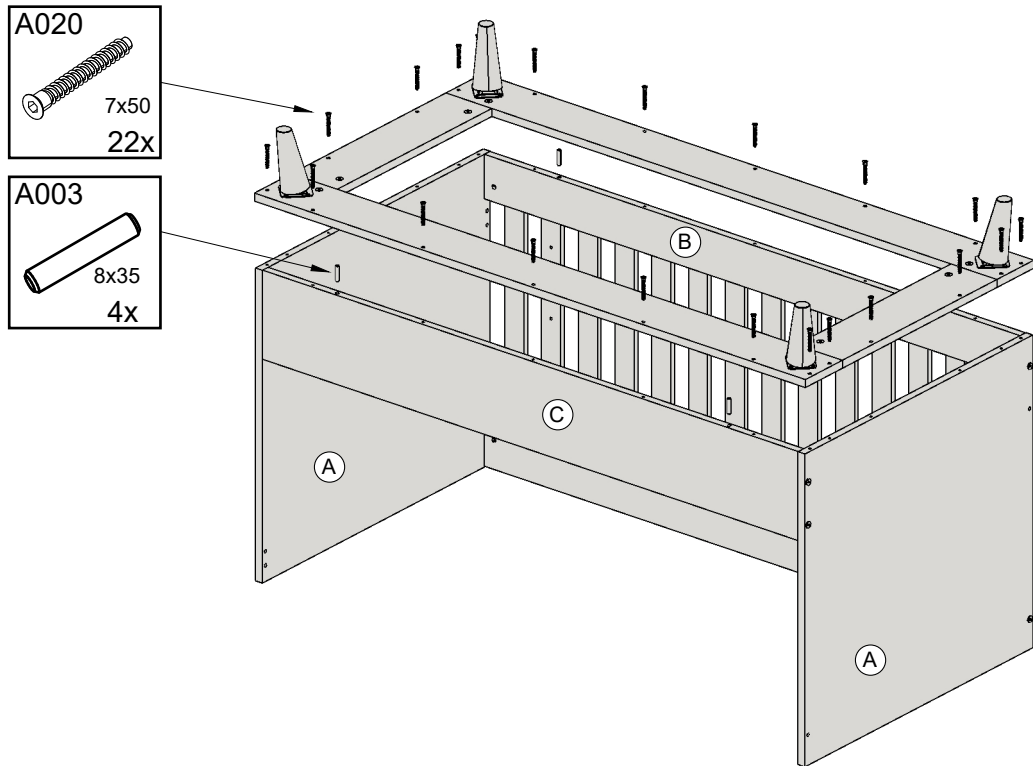
# 2



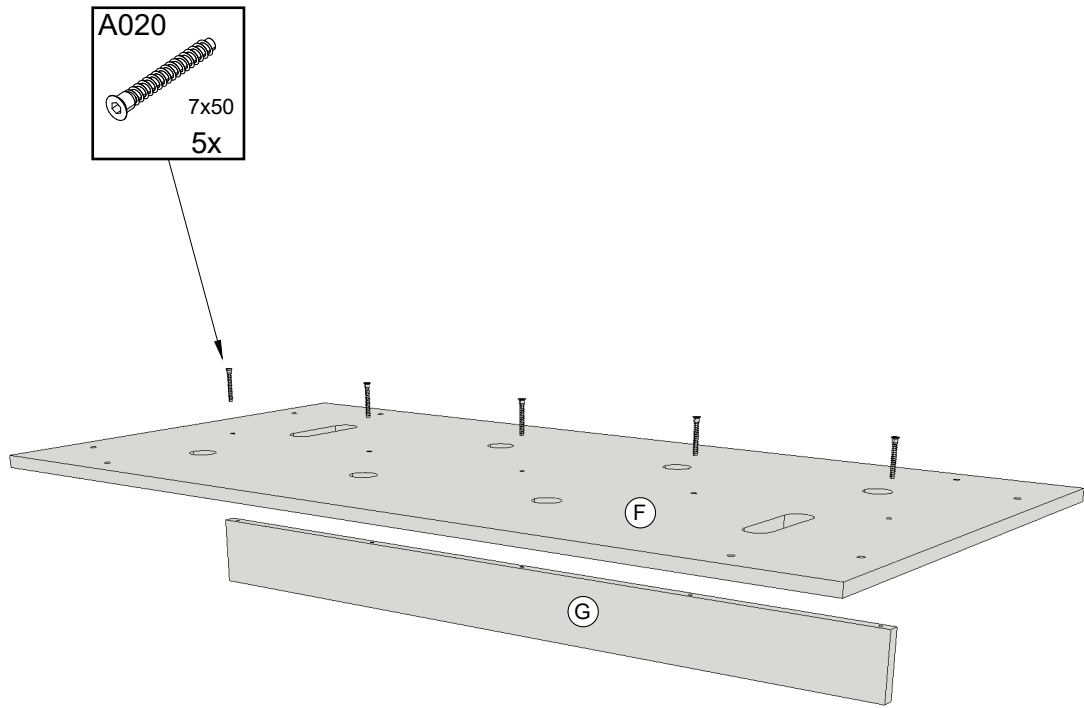
# 3



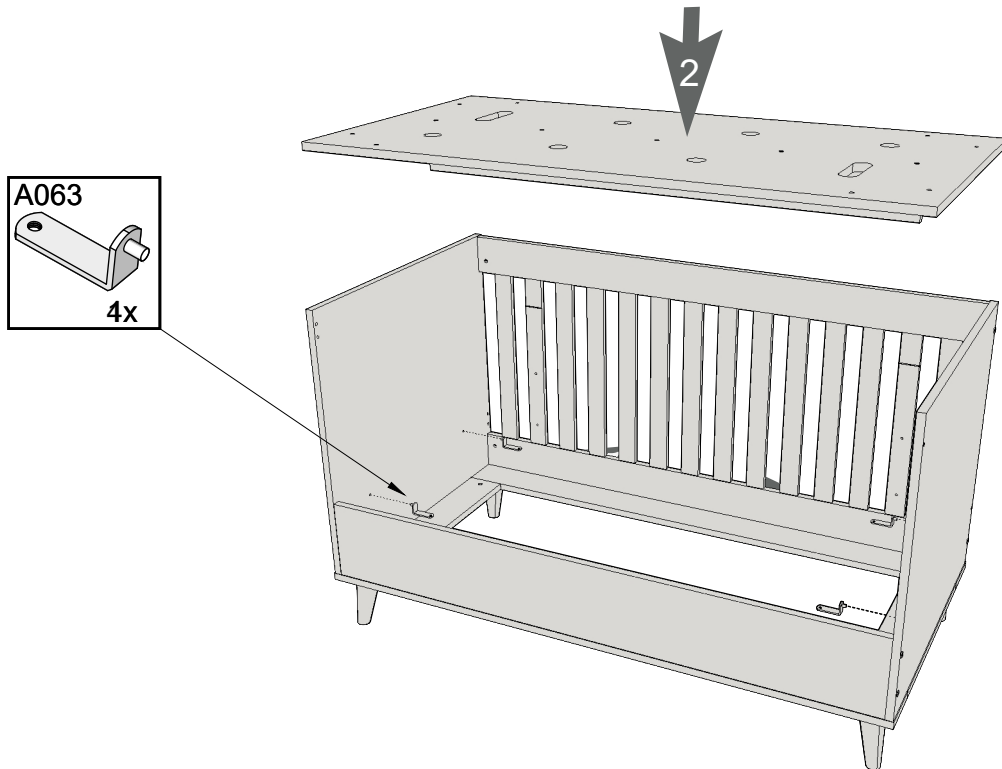
# 4



5

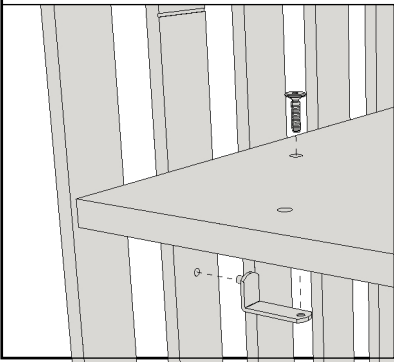
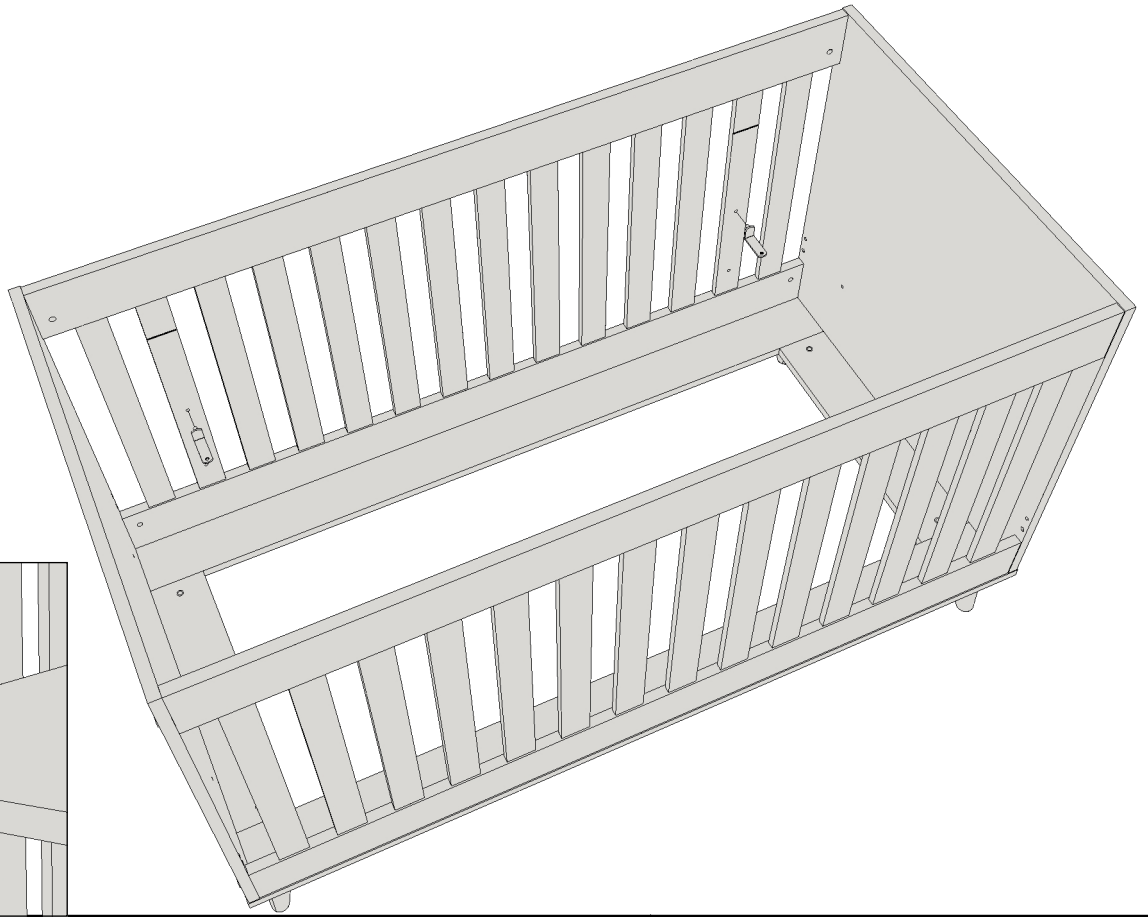
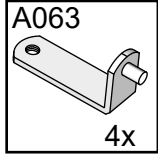
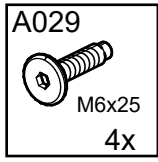


6



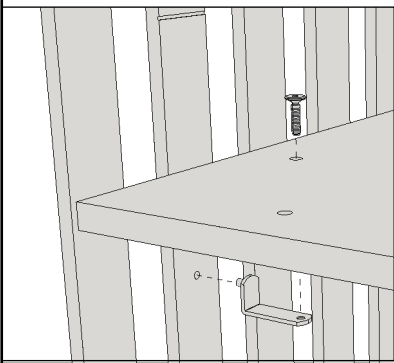
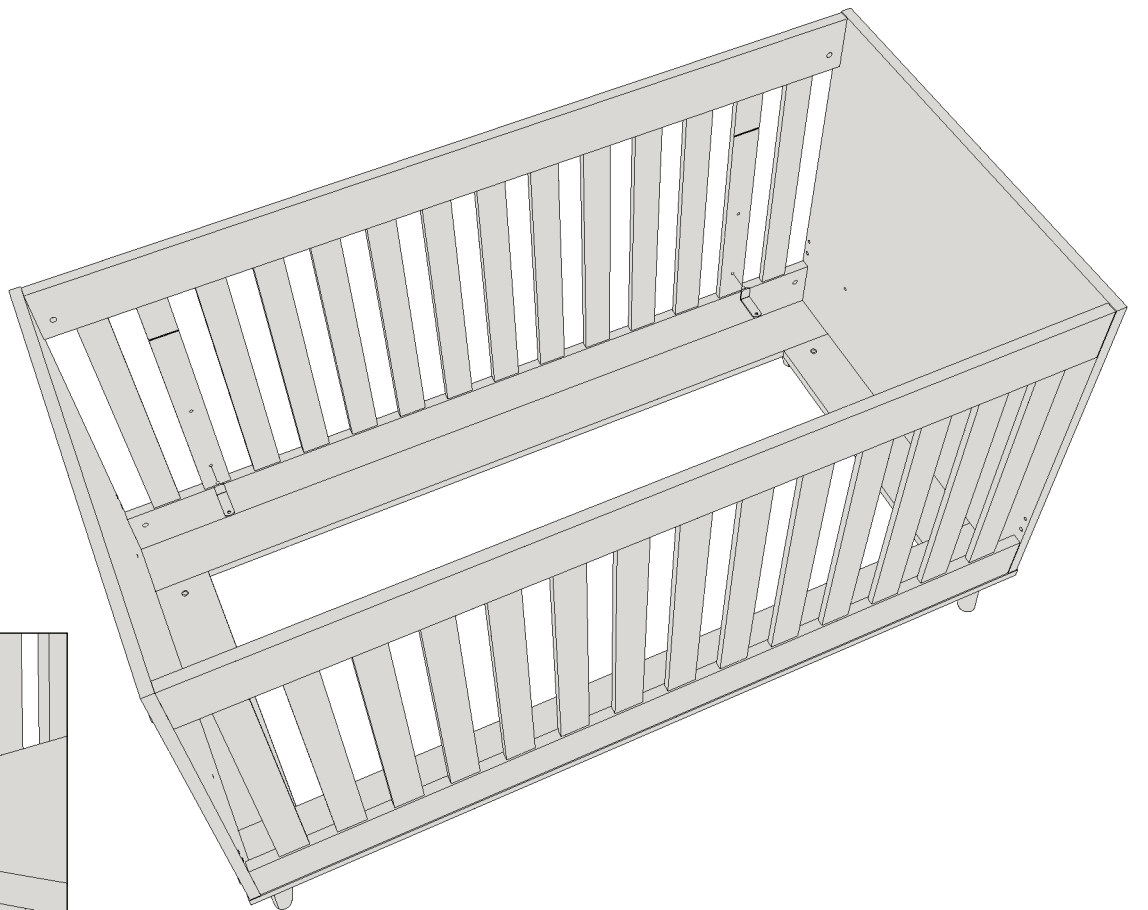
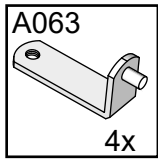
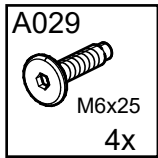
7

Pozice 1 / Position 1



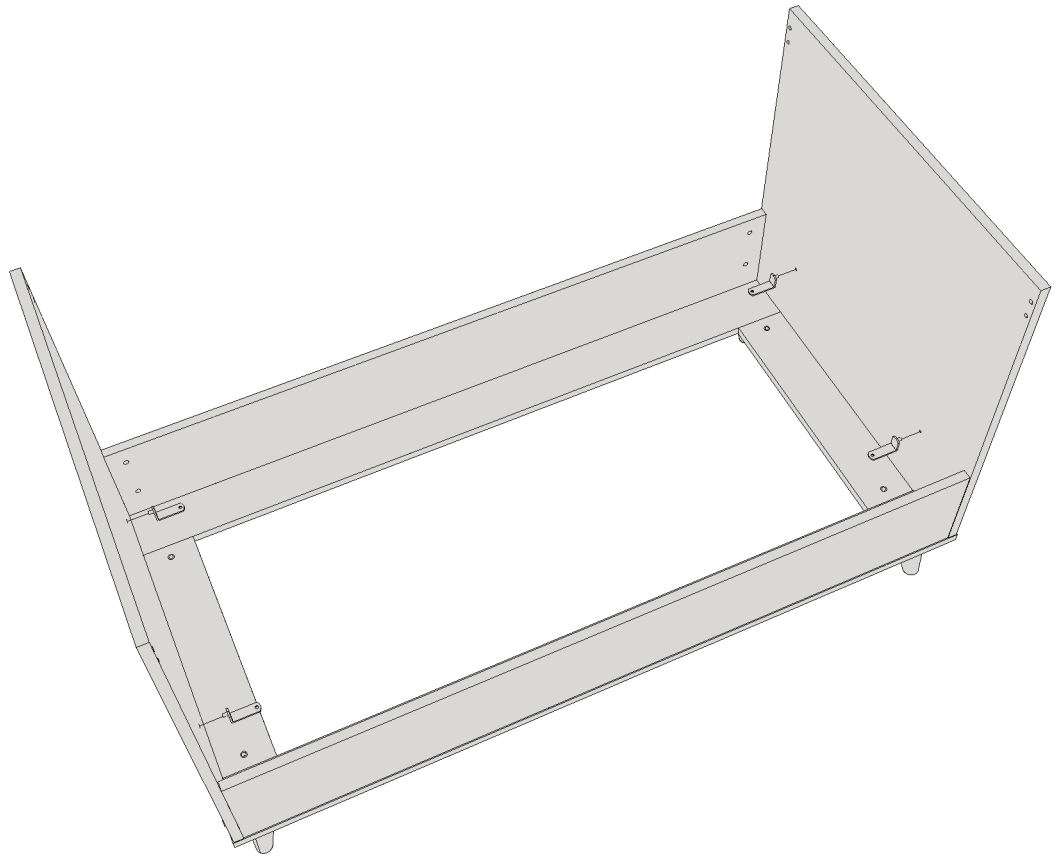
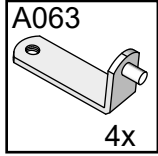
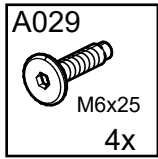
8

Pozice 2a / Position 2a



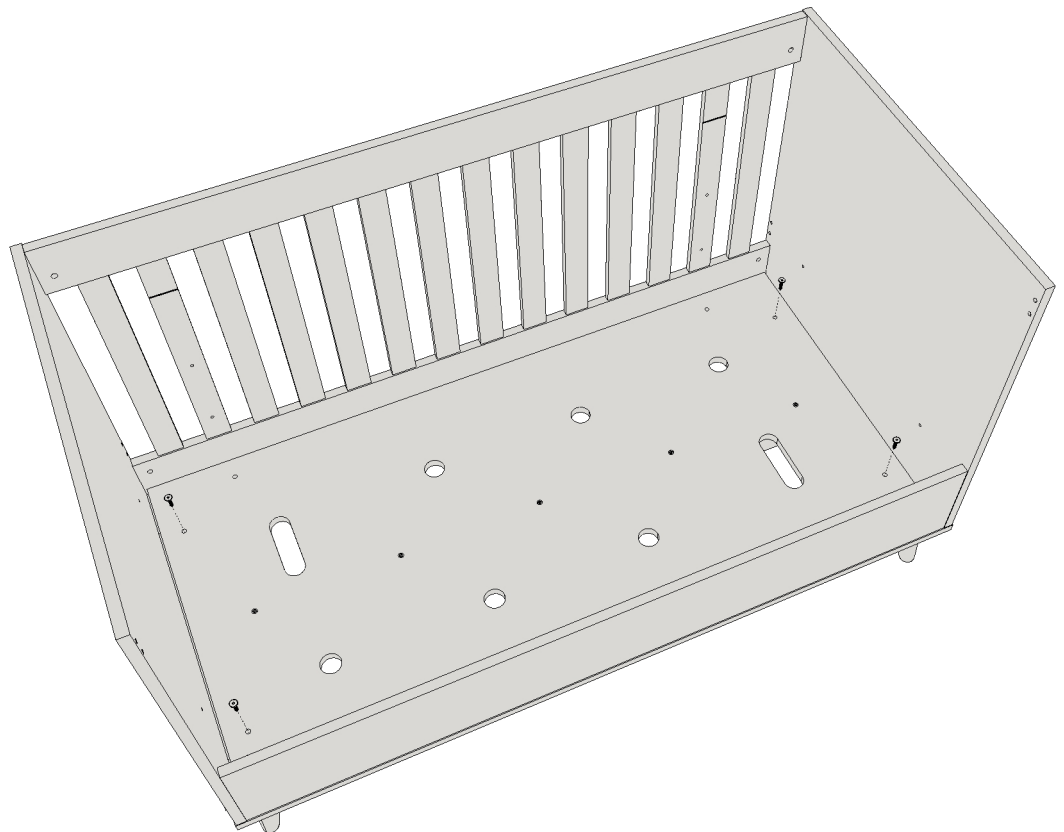
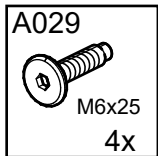
9

Pozice 2b / Position 2b

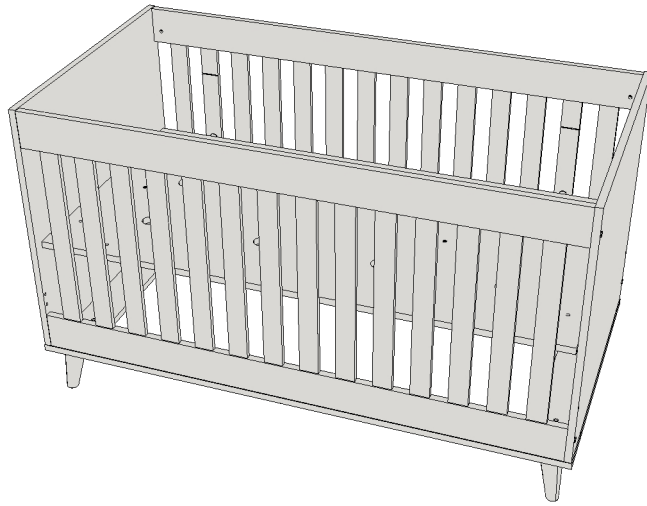
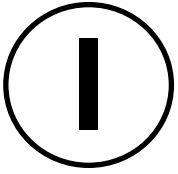


10

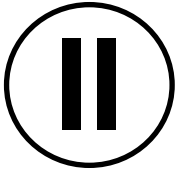
Pozice 3 / Position 3



Pozice 1, 2a, 3 Position 1, 2a, 3



Pozice 2b / Position 2b



Pozice 2b / Position 2b

